

POLETECH

POLETECH Kompozit, faaliyetlerini Ankara Başkent Organize Sanayi Bölgesi'ndeki modern tesisinde sürdürmektedir. Tesis, 2005 yılında kurulan EKİP TİC. tarafından 2021'de devralınmış ve POLETECH adı altında faaliyet göstermektedir.

POLETECH Kompozit Savunma San.ve Tic. Ltd. Şti., tasarım, üretim ve montaj konularında deneyimli kadrosu, çevre dostu teknolojisi, Ar-Ge biriminde kalite laboratuvarıyla yenilikçi kompozit ürünler geliştirerek müşterilerine hizmet sunmaktadır. Ankara da bulunan 3.600 m² açık ve 2.000 m² kapalı alanda faaliyet gösteren üretim fabrikası, yüksek kalite ve bilgisayar destekli makinelerde, 16 m boy ve 2200 mm çap ölçülerine kadar filaman sargı yöntemini kullanmaktadır. Ayrıca, CNC tezgahların bulunduğu tesiste, sarımdan son ürüne kadar tüm destek işlemleri gerçekleştirilebilmektedir.

Tesis, cam elyafın yanı sıra polyester, epoksi reçineleri ile karbon, kevlar ve aramid gibi gelişmiş elyafları da kullanma kapasitesine sahiptir. Teknik, kimyasal ve fiziksel özelliklere sahip iki farklı bileşenin (cam elyaf ve reçine) kombinasyonu, özellikleri arttıran mükemmel bir birleşim sunar. Direklerin uzun ömürlülüğü, dış yüzeylerinin ultraviyole ışıklardan korunması ile sağlanmaktadır.

Poletech, aydınlatma sektöründe güçlü tasarım ve farklı özellikleriyle, müşterilerin beklentileri aşmakta ve ihtiyaçları en iyi şekilde karşılamaktadır. Dünyada ilk olan bir tasarım şeffaf içi aydınlatmalı kompozit direkler gerçekten etkileyici ve heyecan verici bir tasarım! Şehir peyzajında çağdaş bir estetik ve güvenliği bir araya getirmekle birlikte muazzam bir görünüm sunabilir. Şeffaf içi aydınlatmalı direkler mimarlar, geliştiriciler ve yerel otoriteler tarafından tercih edilmektedir Kompozit direkler, tüm hava koşullarına dayanıklı ve yüksek teknolojiye sahip ürünlerdir.

Tedaş tarafından onaylanmıştır.

Direklerimiz TEDAŞ Onaylıdır.



- ▲ KOMPOZİT ÇÖZÜM GRUPLARI
- ▲ NEDEN POLETECH
- ▲ YOL SINIR ELEMANLARI
- ▲ SAHİL SINIR ELEMANLARI
- ▲ ÇİM ARMATÜRLERİ
- ▲ AYDINLATMA DİREKLERİ
- ▲ SİNYALİZASYON DİREKLERİ
- ▲ BAYRAK DİREKLERİ
- ▲ REFERANSLARIMIZ

YOL SINIR ELEMANLARI

SAHİL SINIR ELEMANLARI

ÇİM ARMATÜRLERİ

AYDINLATMA DİREKLERİ

SİNYALİZASYON DİREKLERİ

BAYRAK DİREĞİ



Çevre Dostu



Uzun Ömürlü



Dirençli



Güvenli

KOMPOZİT ÇÖZÜM GRUPLARI

Geleceğin Teknolojisi Kompozit İçin Doğru Adres

Kaliteli Kompozit Endüstriyel Ürünler: Güvenilir ve Çevre Dostu Çözümler

Firmamız, modern yapı projeleri ve endüstriyel uygulamalar için yüksek kaliteli kompozit direkler sunmaktadır. Mükemmel mühendislik ve yenilikçi malzeme teknolojileriyle üretilen bu direkler, dayanıklılık, hafiflik, darbeyi sönmülendirme ve elektrik iletmemesi gibi özellikler sunar.

Üstün Dayanıklılık ve Hafiflik

Kompozit malzeme, geleneksel malzemelere kıyasla üstün dayanıklılık ve hafiflik sağlar. Bu özellikler, direklerin taşınması, montajı ve uzun vadeli kullanımı için idealdir. Ağır hava koşullarına ve çevresel etkilere karşı mükemmel dayanıklılık sunarlar.

Darbeyi Sönmülendirme ve Elektrik İletmemesi

Direklerimiz, darbe ve titreşimleri etkili bir şekilde sönmülendirerek çevredeki yapıları korur. Ayrıca, elektrik yalıtımı özellikleri sayesinde elektrik iletmezler, güvenli bir çözüm sunarlar.

Geniş Uygulama Alanları

Firmamızın kompozit direkleri, geniş bir uygulama yelpazesine uygun olarak tasarlanmıştır. Aydınlatma, trafik işaretleri, telekomünikasyon, rüzgar türbini destekleri ve daha fazlası için idealdirler. Her bir direk, spesifik ihtiyaçlarınıza uyacak şekilde özelleştirilebilir.

Çevre Dostu Seçenekler

Kompozit direkler, sürdürülebilir malzeme kullanımı ve enerji tasarrufu sağlayarak çevreye duyarlı bir seçenektir. Geri dönüştürülebilir yapıları ve uzun ömürlü tasarımlarıyla, karbon ayak izini azaltmak için etkili bir çözüm sunarlar.

Profesyonel Destek

Firmamız, projenizin her aşamasında size profesyonel destek sağlar. Uzman mühendislerimiz, ihtiyaçlarınıza en uygun kompozit direk çözümlerini sunmak için size rehberlik eder ve projenizin başarılı bir şekilde tamamlanmasını sağlar.

Bizimle İletişime Geçin

Yüksek kaliteli ve çevre dostu kompozit direkler arıyorsanız, bize bugün ulaşın. Projeleriniz için özel olarak tasarlanmış çözümlerimizle size yardımcı olmaktan mutluluk duyarız.



POLETECH
SEFFAF KOMPOZİT DİREK

**BAKIM
GEREKTİRMEZ**
MAINTENANCE
FREE

HAFİF
LIGHT

RENTABLE
PRODUCTIVE

**UZUN
ÖMÜRLÜ**
LONG
LASTING

GÜVENLİ
SAFE

**ÇEVRE
DOSTU**
ECO
FRIENDLY

**MONTAJI
KOLAY**
EASY TO
MONTAGE

**POLE
TECH**

**KULLANIŞLI ve
PRATİK**
USEFUL AND
PRACTICAL

UZUN ÖMÜRLÜ KOROZYONA %100 DAYANIKLI

Uzun ömürlüdür; korozyona karşı %100 dayanıklıdır. Asitli toprak ve tuzlu atmosfere sahip bölgelerde yer üstü ve yer altında paslanma yapmaz.

ELEKTRİK AKIMI İLETMEZ GÜVENLİ

Yalıtıcıdır; elektrik akımını iletmez ve tehlikeye yol açmaz. Bu yönüyle çok güvenli bir üründür. Ayrıca ısı yalıtıcılığı nedeniyle sıcak ve soğuk iklimden etkilenmez.

ALEVE DAYANIKLIDIR YANMAZ

Aleve karşı dirençlidir. Kullanıldığı hammadde ve üretim prosesleri nedeniyle hiçbir şekilde yanmaz.



KENDİSİ HAFİF MALİYETİ DÜŞÜK

10 metre uzunluğunda direk bir kişi tarafından kolayca taşınabilir. Böylece taşımada, kurulumda ve de montajda kolaylık sağlar. Nakliye, depolama ve ambalaj maliyetleri düşüktür.

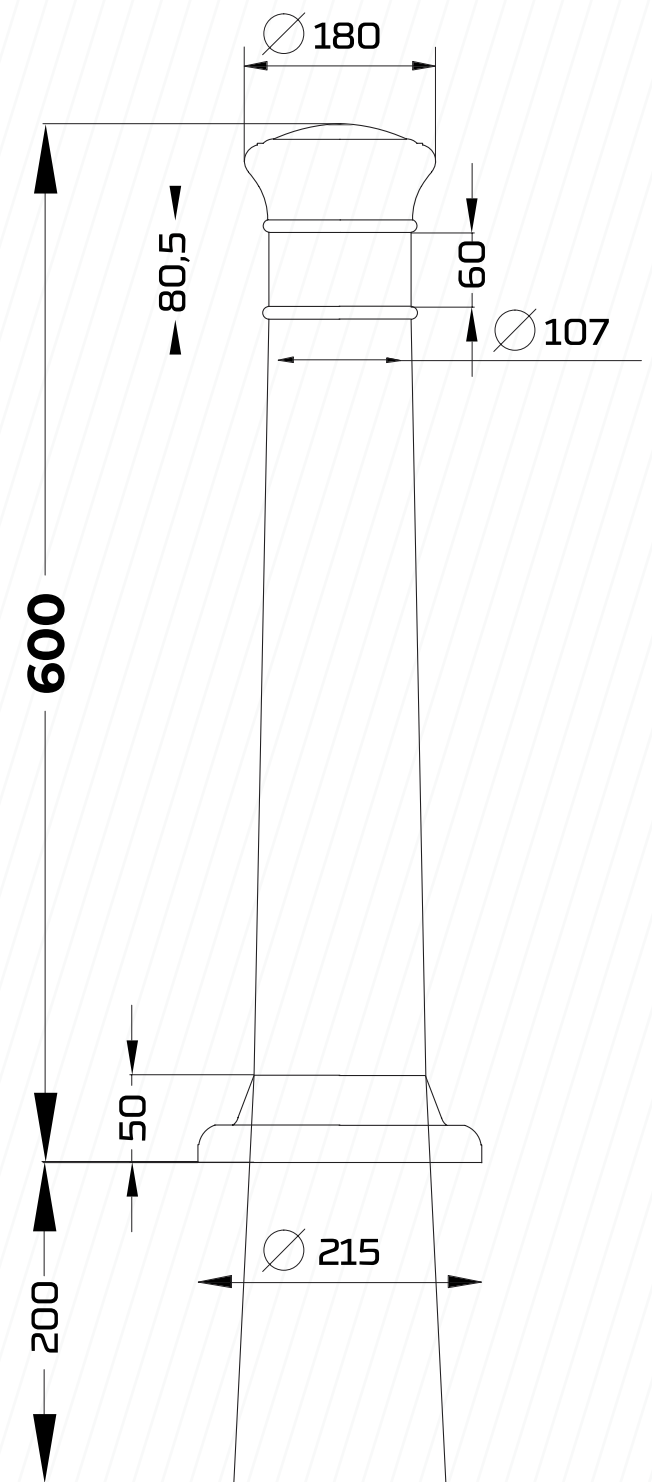
SU GEÇİRMEZ BOZULMA YAPMAZ

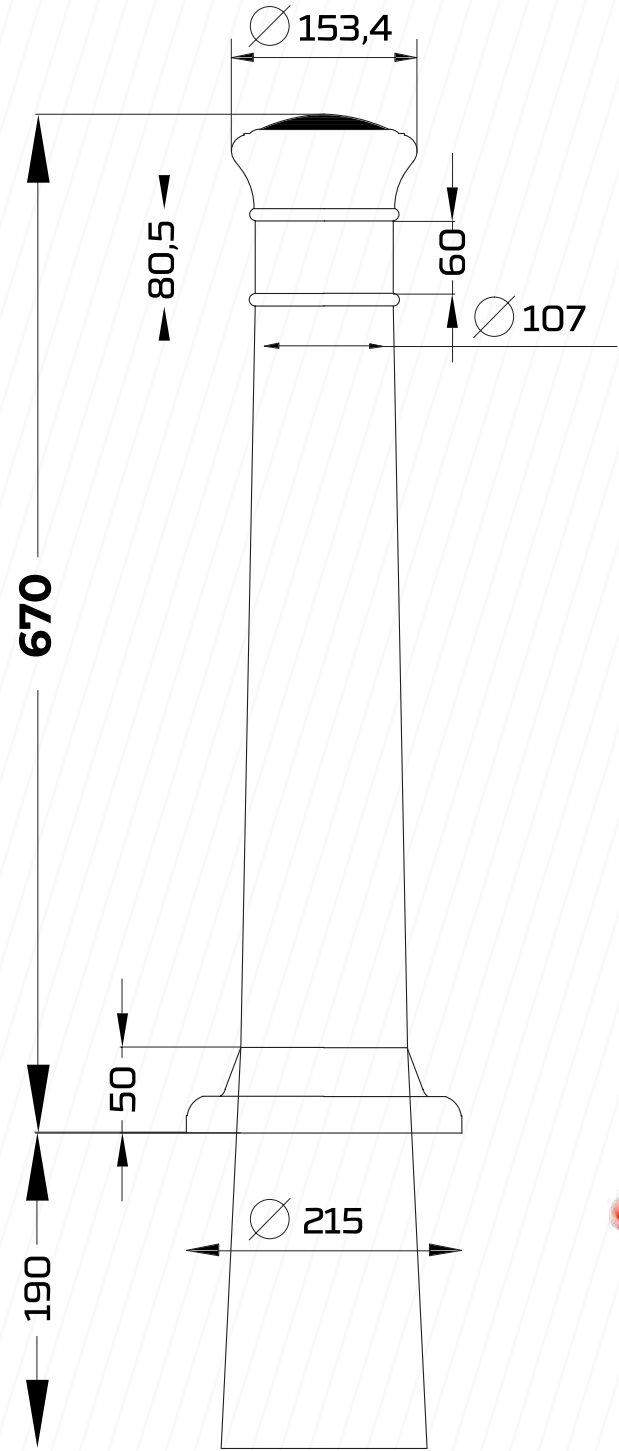
Su geçirmez; üretim süreci ve kullanılan malzeme özelliğinden dolayı su geçirmediğinden gövde içerisine su alma riski yoktur. Kimyasal direnci yüksektir; her türlü kimyasal maddeye, boya, asit ve benzeri tüm kimyasal maddelere karşı dirençli olduğundan etkilenme ve bozulma olmaz.

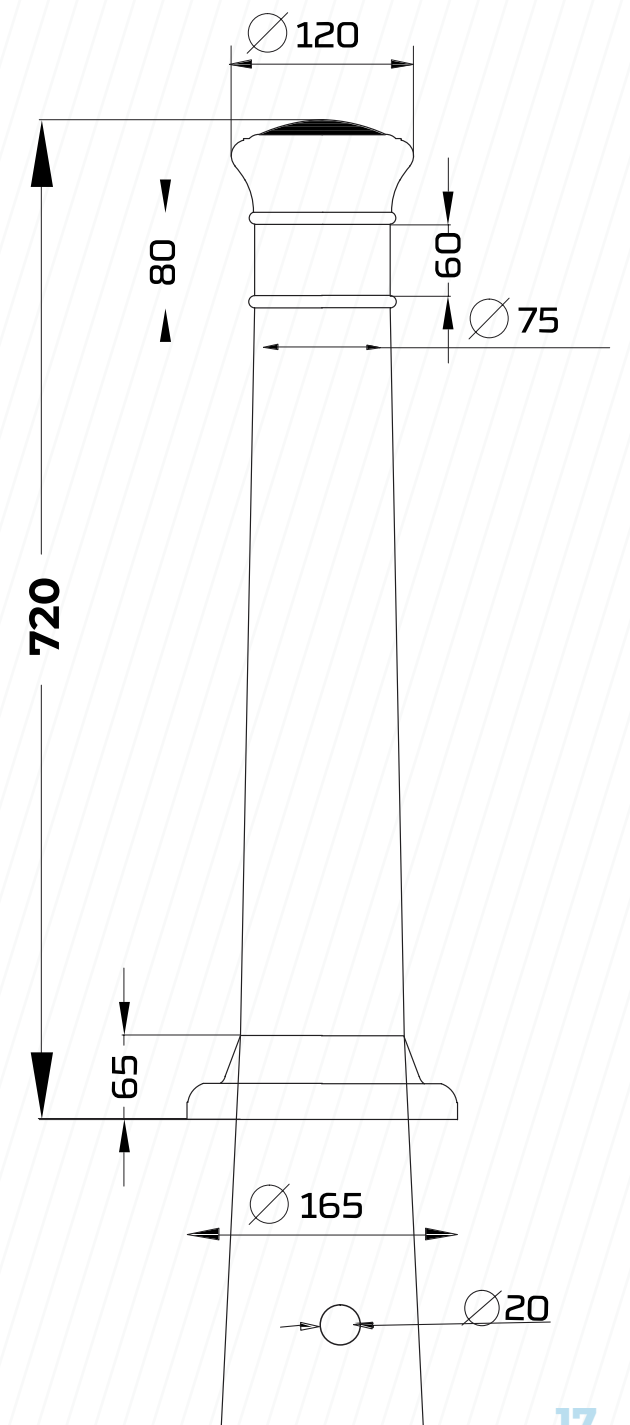
- Gvde rengi RAL kodlu renkler ile oktan semelidir.
- **Tercih edilen logo ve reflektr uygulanabilir.**
- Yollarda yaya ve trafik yolunu ayırmakta kullanılan kent mobilyalarıdır.



YOL SINIR ELEMANLARI



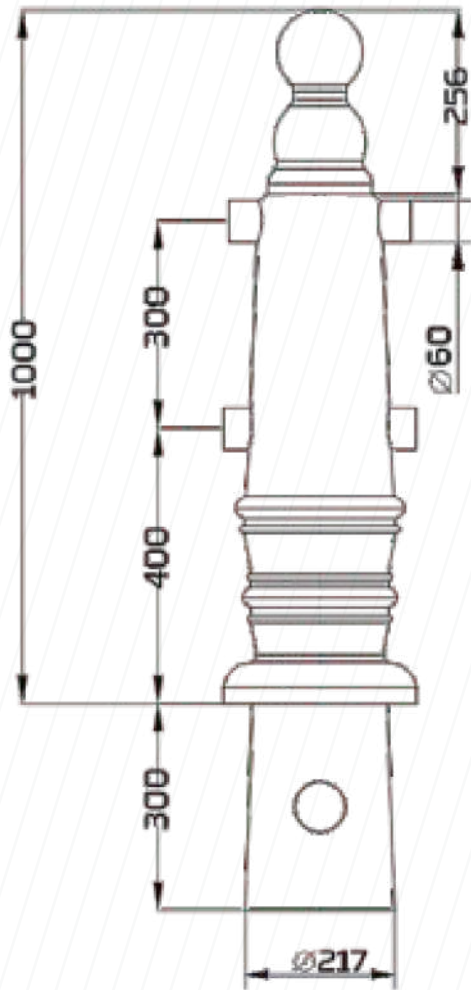


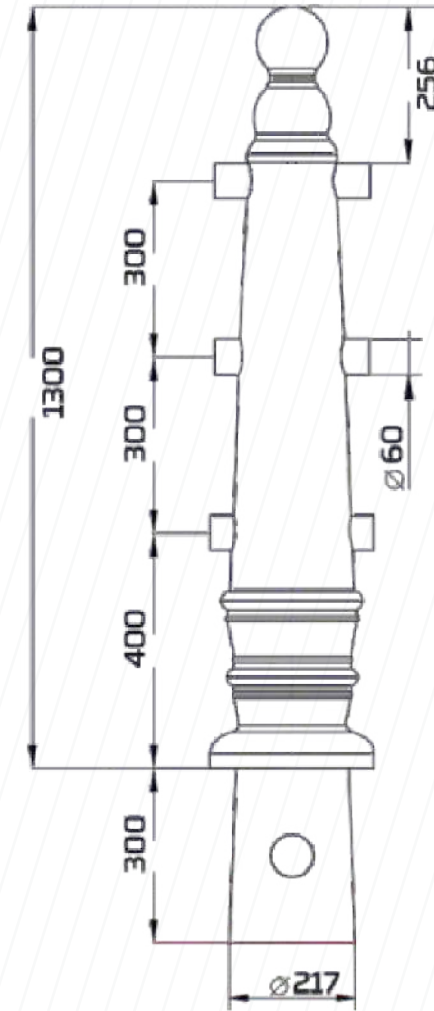


YOL SINIR ELEMANLARI



- Gövde renkleri RAL kodu ile çoktan seçmelidir.
- **Tercihen logo ve reflektör uygulanabilir.**
- Dekoratifdir, tuzlu su zarar vermediği için bakım gerektirmez.
- **Kompozit malzemeden mamul olduğundan paslanma ve bozulma yapmaz.**

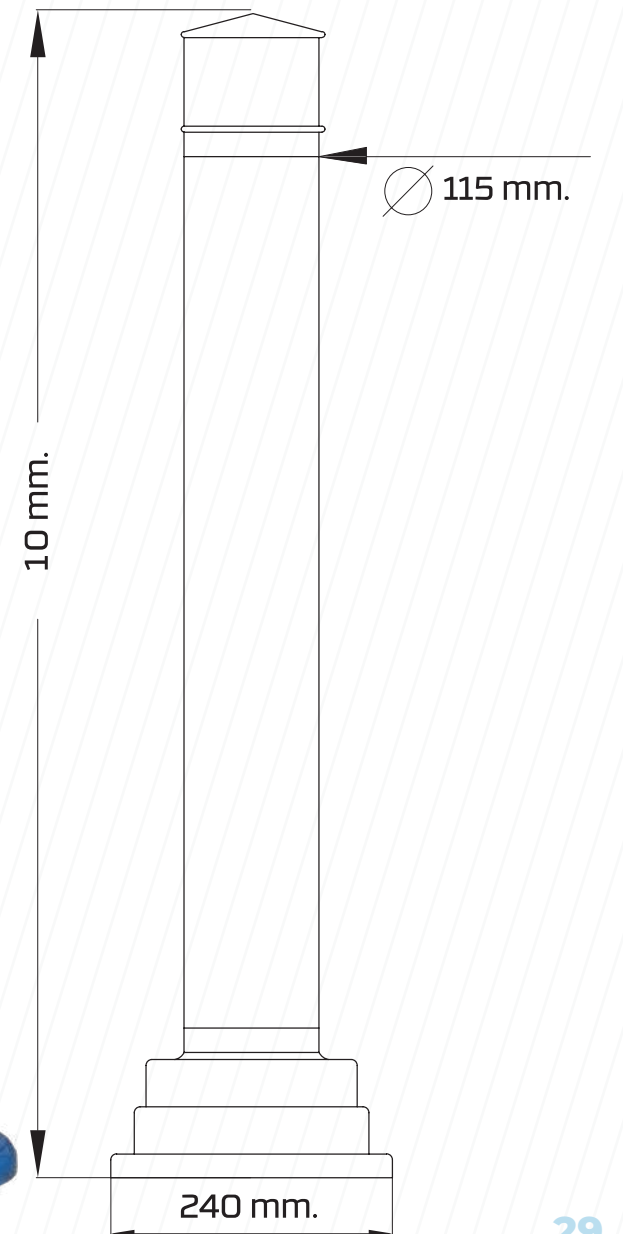




- Gövde renkleri RAL kodu ile çoktan seçmelidir.
- **Tercih edilen logo uygulanabilir.**
- Tüm yeşil alanlarda; Alan belirleyici özelliği ile görsel farkındalık artırır.
- **Kompozit malzemedен mamul olduğundan paslanma ve bozulma yapmaz.**



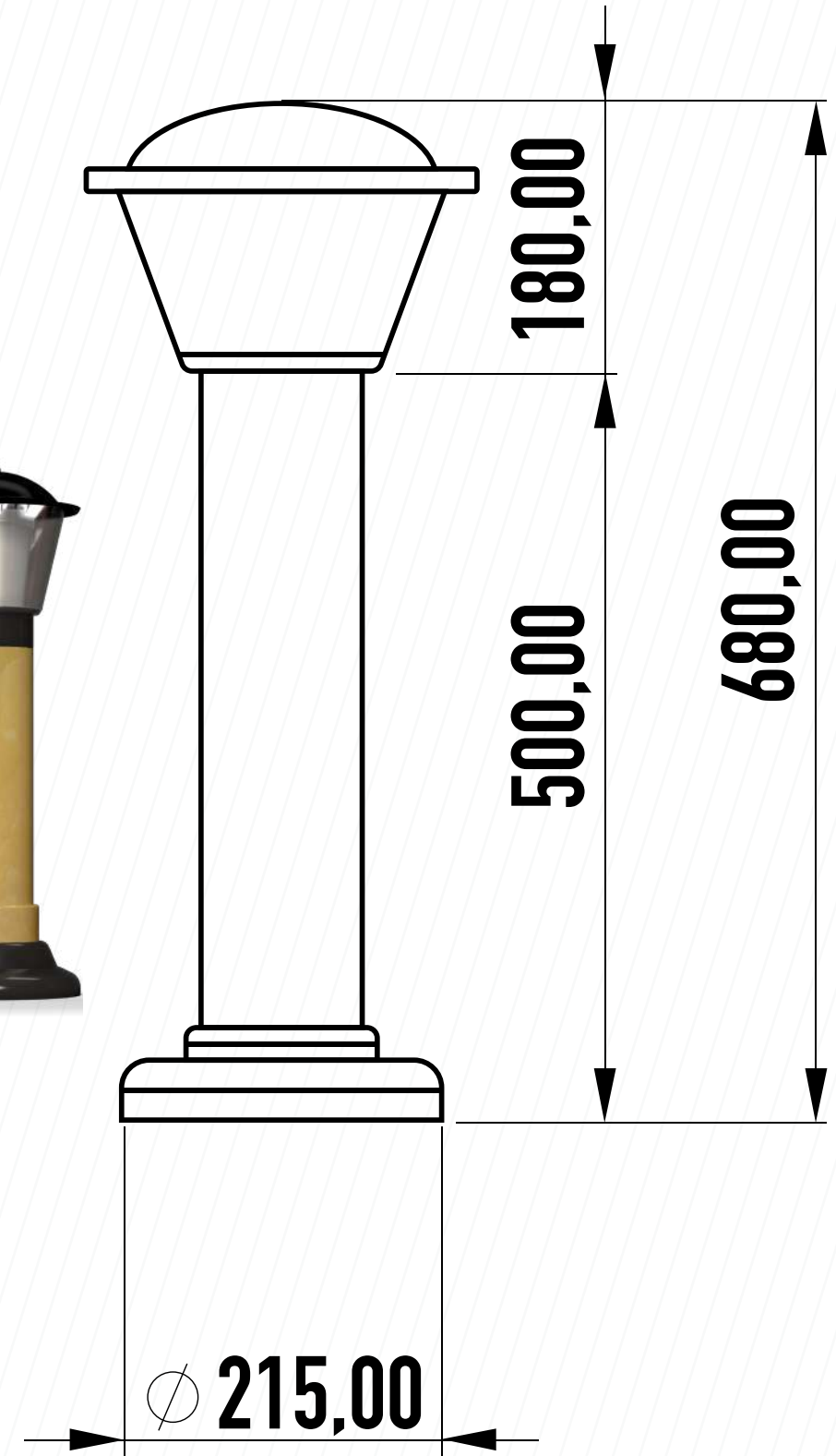
ÇİM ARMATÜRLERİ



ÇİM ARMATÜRLERİ



ÇİM ARMATÜRLERİ



- Kompozit malzeme, geleneksel malzemelere kıyasla üstün dayanıklılık ve hafiflik sağlar. Bu özellikler, direklerin taşınması, montajı ve uzun vadeli kullanımı için idealdir.

- **Ağır hava koşullarına ve çevresel etkilere karşı mükemmel dayanıklılık sunarlar.**

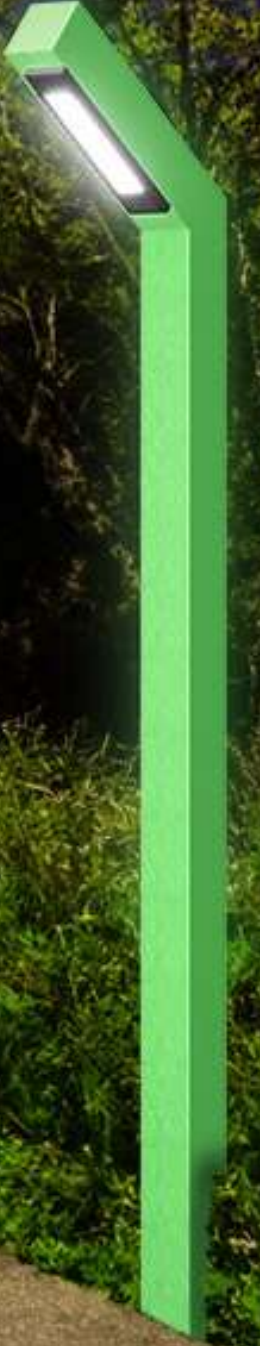
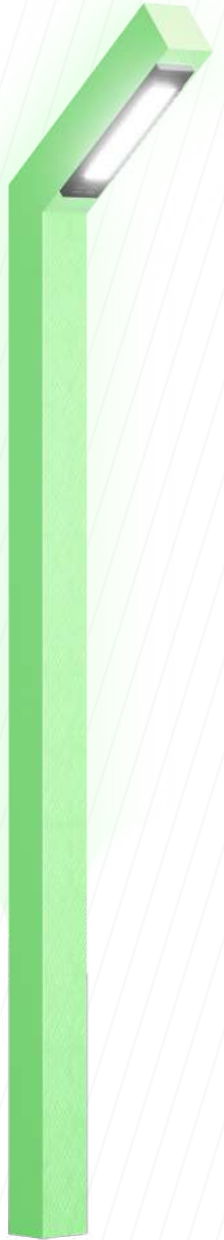
- Direklerimiz, darbe ve titreşimleri etkili bir şekilde söndürülerek çevredeki yapıları korur.

- **Ayrıca, elektrik yalıtımı özellikleri sayesinde elektrik iletmezler, güvenli bir çözüm sunarlar.**

- Aydınlatma, trafik işaretleri, telekomünikasyon, rüzgar türbini destekleri ve daha fazlası için idealdirler.

- **Her bir direk, spesifik ihtiyaçlarınıza uyacak şekilde özelleştirilebilir**

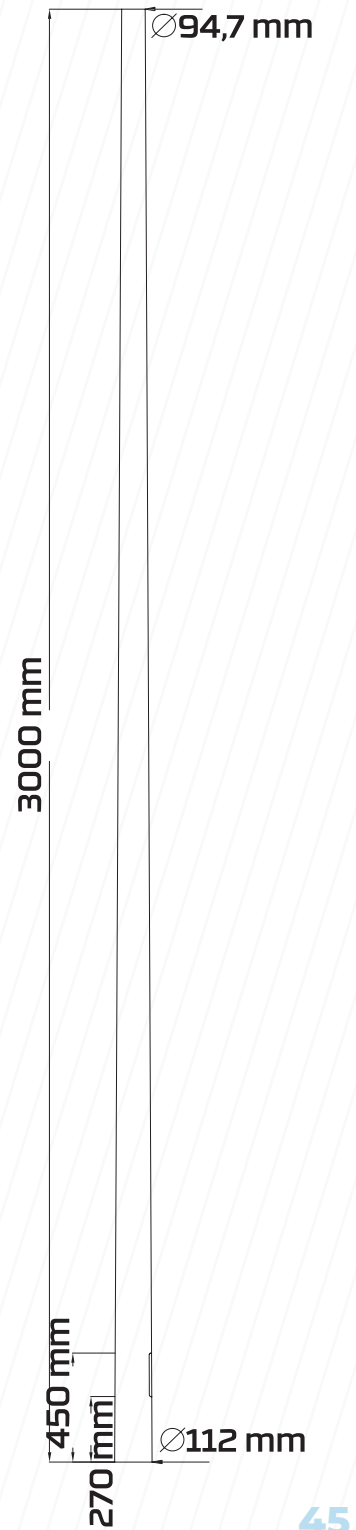






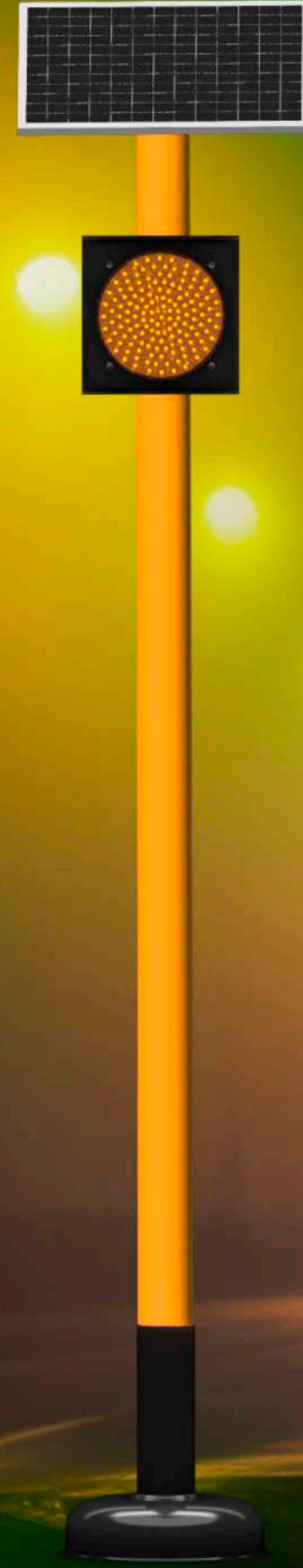
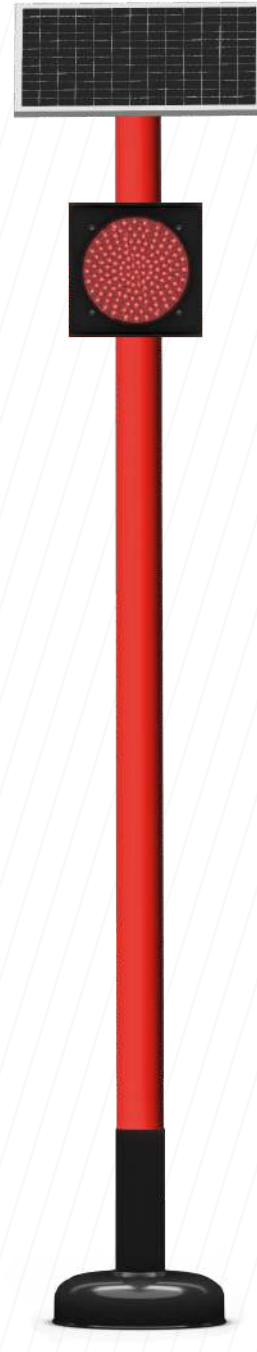
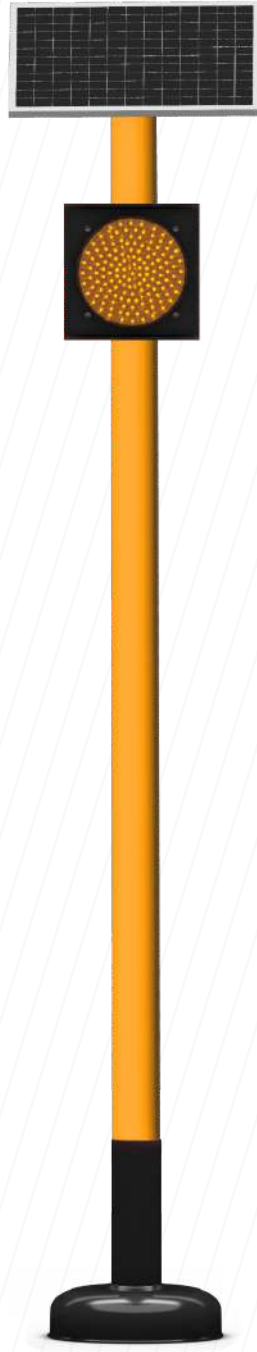
- Tercih edilen armatür monte edilebilir.
- **Gövde renkleri RAL kodu ile çoktan seçmelidir.**
- Gövde aydınlatmalı istenirse, istenilen led renkleri kullanılabilir.
- **Hafif, taşınması ve montajı kolaydır.**
- Bakım gerektirmez.
- **Çevre dostu, doğaya atık bırakmaz.**
- Karayolları Trafik Kanununa göre istenilen standartlarda üretilir.
- **Gövde içerisindeki ledli iç aydınlatma düzeneği sayesinde trafik ışıklarının aldığı renk ile gövdenin aldığı renk senkronize olarak çalışır.**

SİNYALİZASYON DİREKLERİ



SİNYALİZASYON DİREKLERİ

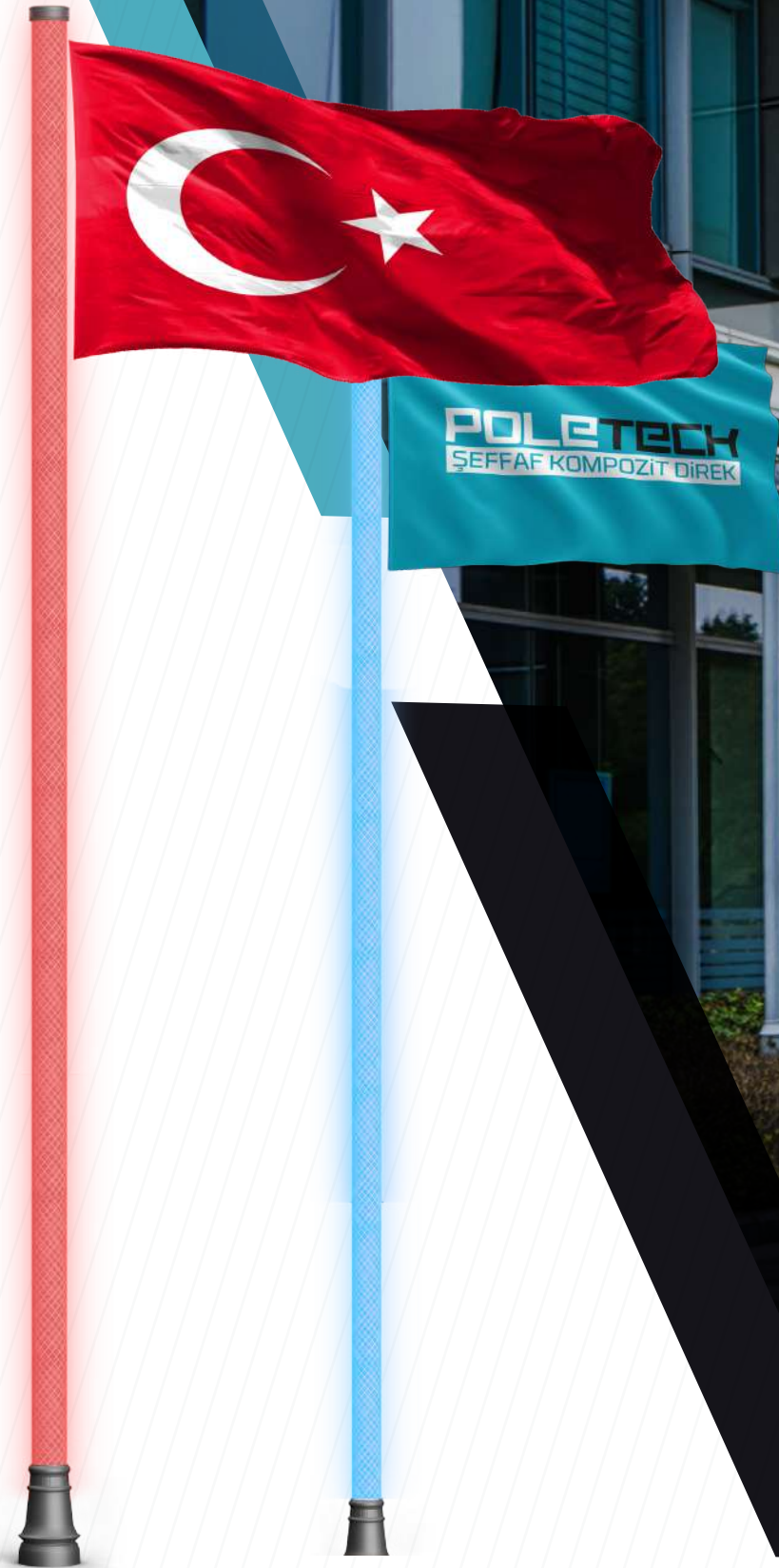
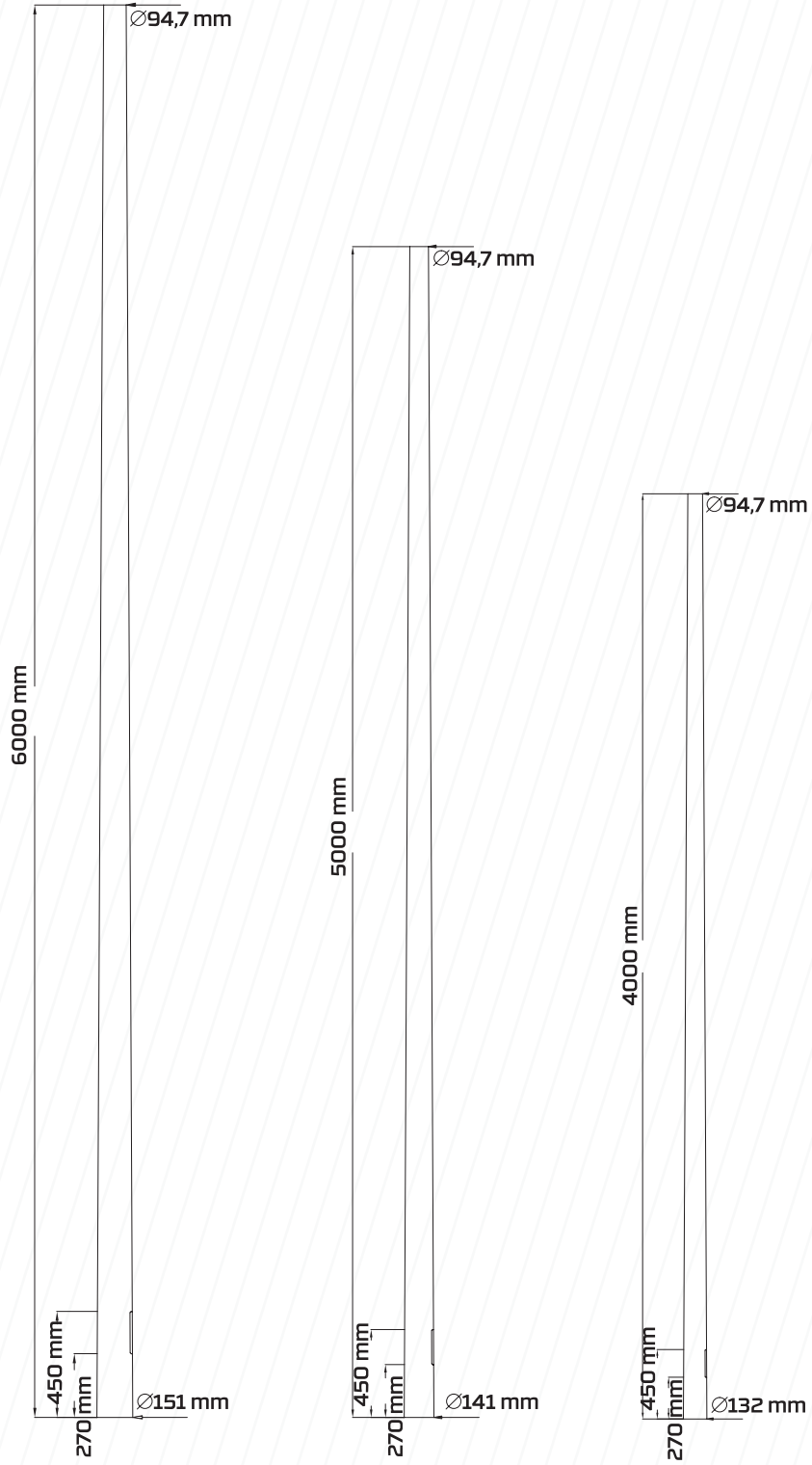
Ø151 mm.
4000 mm.
Ø151 mm.





- 4m-11m üretilebilmektedir.
- **Gövde rengi RAL kodlu renkler ile çoktan seçmelidir.**
- Hafif, taşınması ve montajı kolaydır.

BAYRAK DİREĞİ

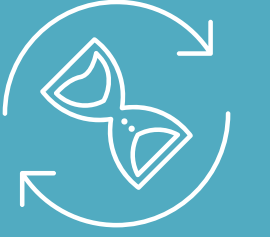


REFERANSLARIMIZ

1. İstanbul Büyükşehir Belediyesi
2. İzmir Büyükşehir Belediyesi
3. Erzurum Büyükşehir Belediyesi
4. Erzincan Belediyesi
5. Uşak Belediyesi
6. Siirt Belediyesi
7. Isparta Belediyesi
8. Kadıköy Belediyesi
9. Maltepe Belediyesi
10. Pendik Belediyesi
11. Kartal Belediyesi
12. Sarıyer Belediyesi
13. Adalar Belediyesi
14. Sultanbeyli Belediyesi
15. Sultangazi Belediyesi
16. Şile Belediyesi
17. Şişli Belediyesi
18. Tuzla Belediyesi
19. Üsküdar Belediyesi
20. Zeytinburnu Belediyesi
21. Arnavutköy Belediyesi
22. Ataşehir Belediyesi
23. Gaziosmanpaşa Belediyesi
24. Başakşehir Belediyesi
25. Bahçelievler Belediyesi
26. Büyükçekmece Belediyesi
27. Esenyurt Belediyesi
28. Ümraniye Belediyesi
29. Beşiktaş Belediyesi
30. Beylikdüzü Belediyesi
31. Küçükçekmece Belediyesi
32. Çekmeköy Belediyesi
33. Bayrampaşa Belediyesi
34. Beyoğlu Belediyesi
35. Beykoz Belediyesi
36. Esenler Belediyesi
37. Eyüp Belediyesi
38. Cüngören Belediyesi
39. Sancaktepe Belediyesi
40. Kağıthane Belediyesi
41. Narlıdere (İzmir) Belediyesi
42. Darıca (İzmit) Belediyesi
43. Körfez (İzmit) Belediyesi
44. Kestel (Bursa) Belediyesi
45. Polatlı (Ankara) Belediyesi
46. İSTON A.Ş.
47. İSPARK A.Ş.
48. İstanbul Halk Ekmek
49. Kiptaş A.Ş.
50. İSTAÇ A.Ş.
51. Boğaziçi Yönetim A.Ş.
52. Spor A.Ş.
53. Kültür A.Ş.
54. Nuhoğlu İnş.San.ve Tic.A.Ş
55. Ferroli Isıtma Sis.San.Tic.A.Ş.
56. Çilesiz Mad.Dan.Müh.İnş.Paz.San.ve Tic.Ltd.Şti.
57. FFK İnş.Müh.San.Tic.Ltd.Şti.
58. Boğaziçi Restoran (İzmir)
59. Roketsan
60. Aselsan
61. TUSAŞ
62. Tübitak Sage
63. MKE
64. Savunma Sanayi Müsteşarlığı
65. Figes Mühendislik AŞ
66. Anadolu Yönlendirilmiş Enerji AŞ
67. Urban AŞ
68. Hızal LTD
69. YE Teknoloji AŞ
70. Ford Otosan A.Ş
71. İstanbul Teknik Üniversitesi
72. Ortadoğu Teknik Üniversitesi
73. Amasya Üniversitesi
74. GATE Elektronik AŞ



Çevre Dostu



Uzun Ömürlü



Dirençli



Güvenli

POLETECH